

LED STAR MR16 12 V

Низковольтные светодиодные рефлекторные лампы MR16 со штырьковым цоколем типа Retrofit



Области применения

- Любые жилые помещения, в особенности для тех случаев, когда видно лампы
- Источники направленного света
- Наружное применение только в соответствующих светильниках
- Прямое и отраженное освещение

Преимущества продукта

- Очень низкое энергопотребление
- Очень длительный срок службы
- Отсутствие УФ-излучения, а также ближнего инфракрасного излучения в световом пучке
- Устойчивость к ударам и вибрации
- Эффективное генерирование белого света

Характеристики продукта

- Сделано в Европе
- Недиммируемый
- Цоколь: GU5.3
- Срок службы: до 15 000 ч
- Безртутные лампы



Данные о продуктовой линейке

Technical data

Описание продукта	Электрические параметры			Фотометрические данные						Светотехнические параметры	
	Номинальная мощность	Номинальное напряжение	Мощность заменяемой лампы	Сила света	Номинальный световой поток	Световой поток	Цветовая температура	Индекс цветопередачи Ra	Цветность света (обозначение)	Угол излучения	Время разогрева (60 %)
LED STAR MR16 20 36° 3.5 W/827 GU5.3 ¹⁾	3.50 Вт	12,0 В	20 Вт	600 кд	210 лм	210 лм	2700 К	80	Warm White	36 °	0,20 s
LED STAR MR16 20 36° 3 W/827 GU5.3 ¹⁾	3.00 Вт	12,0 В	20 Вт	600 кд	230 лм	230 лм	2700 К	80	Warm White	36 °	0,20 s
LED STAR MR16 20 36° 3.5 W/840 GU5.3 ²⁾	3.50 Вт	12,0 В	20 Вт		220 лм	220 лм	4000 К	≥80	Cool White	36 °	0,20 s
ST MR16 12 V 20 35° 4 W/827 GU5.3	4.00 Вт	12,0 В	20 Вт		210 лм	210 лм	2700 К	80	Warm White	35 °	0,10 s
ST MR16 12 V 20 36° 3.5 W/865 GU5.3	3.50 Вт	12,0 В	20 Вт		220 лм	220 лм	6500 К	≥80		36 °	0,20 s
LED STAR MR16 35 36° 5.6 W/827 GU5.3 ¹⁾	5.60 Вт	12,0 В	35 Вт	800 кд	350 лм	350 лм	2700 К	80	Warm White	36 °	0,20 s
LED STAR MR16 35 36° 5.6 W/827 GU5.3 ¹⁾	5.60 Вт	12,0 В	35 Вт		400 лм	400 лм	4000 К	≥80	Cool White	36 °	0,20 s
LED STAR MR16 50 36° 8 W/827 GU5.3 ¹⁾	8.00 Вт	12,0 В	50 Вт	1430 кд	621 лм	621 лм	2700 К	80	Warm White	36 °	0,20 s
LED STAR MR16 50 36° 8 W/840 GU5.3 ¹⁾	8.00 Вт	12,0 В	50 Вт	1430 кд	621 лм	621 лм	4000 К	80	Cool White	36 °	0,20 s
ST MR16 12 V 35 36° 5.5 W/865 GU5.3	5.60 Вт	12,0 В	35 Вт		400 лм	400 лм	6500 К	≥80		36 °	0,20 s
LED STAR MR16 20 36° 3 W/840 GU5.3 ¹⁾	3.00 Вт	12,0 В	20 Вт	600 кд	230 лм	230 лм	4000 К	80	Cool White	36 °	0,20 s
LED STAR MR16 35 36° 5 W/827 GU5.3 ¹⁾	5.00 Вт	12,0 В	35 Вт	950 кд	350 лм	350 лм	2700 К	80	Warm White	36 °	0,20 s
LED STAR MR16 35 36° 5 W/840 GU5.3 ¹⁾	5.00 Вт	12,0 В	35 Вт	950 кд	350 лм	350 лм	4000 К	80	Cool White	36 °	0,20 s

Данные о продуктовой линейке

Описание продукта	Размеры и вес		Срок службы			Дополнительные данные			Возможности / мощности
	Общая длина	Диаметр	Номинальный срок службы	Количество циклов переключения	Спад свет.потока в течение срока службы	Цоколь	Содержание ртути в лампе	Не содержит ртути	С регулировкой яркости
LED STAR MR16 20 36° 3.5 W/827 GU5.3 ¹⁾	51,0 mm	50,0 mm	15000 h	100000	0,70	GU5.3	0,0 mg	Да	Нет
LED STAR MR16 20 36° 3 W/827 GU5.3 ¹⁾	51,7 mm	49,8 mm	15000 h	100000	0,70	GU5.3	0,0 mg	Да	Нет
LED STAR MR16 20 36° 3.5 W/840 GU5.3 ²⁾	51,0 mm	36,0 mm		10000	0,70	GU5.3	0,0 mg	Да	Нет
ST MR16 12 V 20 35° 4 W/827 GU5.3	50,0 mm	50,0 mm	15000 h	100000	0,70	GU5.3	0,0 mg		Нет
ST MR16 12 V 20 36° 3.5 W/865 GU5.3	51,0 mm	49,6 mm	15000 h	100000	0,70	GU5.3	0,0 mg		Нет
LED STAR MR16 35 36° 5.6 W/827 GU5.3 ¹⁾	51,0 mm	49,6 mm	15000 h	100000	0,70	GU5.3	0,0 mg	Да	Нет
LED STAR MR16 35 36° 5.6 W/827 GU5.3 ¹⁾	51,0 mm	36,0 mm		10000	0,70	GU5.3	0,0 mg	Да	Да
LED STAR MR16 50 36° 8 W/827 GU5.3 ¹⁾	55,8 mm	49,6 mm	15000 h	100000	0,70	GU5.3	0,0 mg	Да	Нет
LED STAR MR16 50 36° 8 W/840 GU5.3 ¹⁾	55,8 mm	49,6 mm	15000 h	100000	0,70	GU5.3	0,0 mg	Да	Нет
ST MR16 12 V 35 36° 5.5 W/865 GU5.3	51,0 mm	49,6 mm	15000 h	100000	0,70	GU5.3	0,0 mg		Да
LED STAR MR16 20 36° 3 W/840 GU5.3 ¹⁾	51,7 mm	49,8 mm	15000 h	100000	0,70	GU5.3	0,0 mg	Да	Нет
LED STAR MR16 35 36° 5 W/827 GU5.3 ¹⁾	51,7 mm	49,8 mm	15000 h	100000	0,70	GU5.3	0,0 mg	Да	Нет
LED STAR MR16 35 36° 5 W/840 GU5.3 ¹⁾	51,7 mm	49,8 mm	15000 h	100000	0,70	GU5.3	0,0 mg	Да	Нет

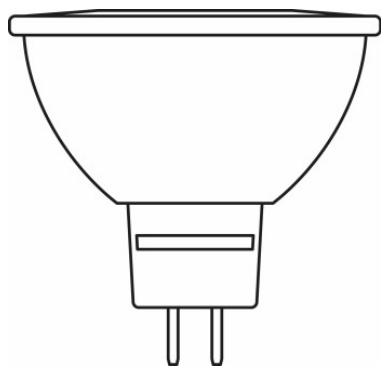
Данные о продуктовой линейке

Описание продукта	Сертификаты и Стандарты	Классификация
	Класс энергопотребления	Международная система кодирования ламп
LED STAR MR16 20 36° 3.5 W/827 GU5.3 ¹⁾	A+	DRR-4,5-12-GU5,3-50/36
LED STAR MR16 20 36° 3 W/827 GU5.3 ¹⁾	A++	DRR-3/827-12-GU5.3-50/36
LED STAR MR16 20 36° 3.5 W/840 GU5.3 ²⁾	A+	
ST MR16 12 V 20 35° 4 W/827 GU5.3	A+	DRR-4-12-GU5,3-50/35
ST MR16 12 V 20 36° 3.5 W/865 GU5.3	A+	DRR-3,5-12-GU5,3-50/36
LED STAR MR16 35 36° 5.6 W/827 GU5.3 ¹⁾	A+	DRR-7-12-GU5,3-50/36
LED STAR MR16 35 36° 5.6 W/827 GU5.3 ¹⁾	A+	
LED STAR MR16 50 36° 8 W/827 GU5.3 ¹⁾	A+	DRR-8/827-12-GU5.3-50/36
LED STAR MR16 50 36° 8 W/840 GU5.3 ¹⁾	A+	DRR-8/840-12-GU5.3-50/36
ST MR16 12 V 35 36° 5.5 W/865 GU5.3	A+	DRR-5,5-12-GU5,3-50/36
LED STAR MR16 20 36° 3 W/840 GU5.3 ¹⁾	A++	DRR-3/840-12-GU5.3-50/36
LED STAR MR16 35 36° 5 W/827 GU5.3 ¹⁾	A+	DRR-5/827-12-GU5.3-50/36
LED STAR MR16 35 36° 5 W/840 GU5.3 ¹⁾	A+	DRR-5/840-12-GU5.3-50/36

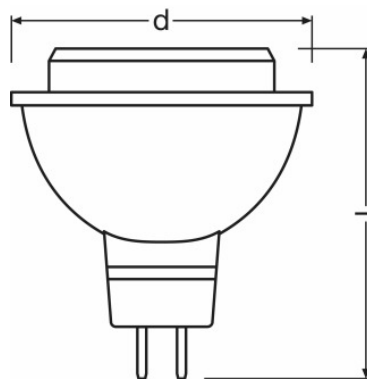
Данные о продуктовой линейке

1) Все технические параметры применимы ко всей лампе /В связи с комплексным процессом производства светодиодов приведенные стандартные показатели технических параметров светодиодов представляют собой лишь статистические величины, которые необязательно соответствуют фактическим техническим параметрам каждого отдельного изделия.

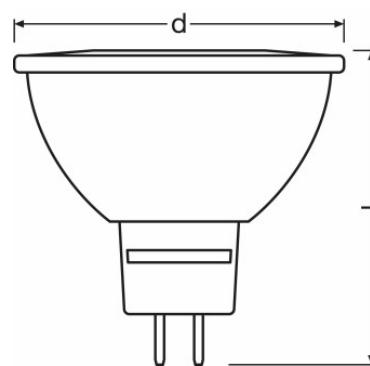
2) Все технические параметры применимы ко всей лампе /В связи с комплексным процессом производства светодиодов приведенные стандартные показатели технических параметров светодиодов представляют собой лишь статистические величины, которые необязательно соответствуют фактическим техническим параметрам каждого отдельного изделия./В стадии разработки, данные предварительные



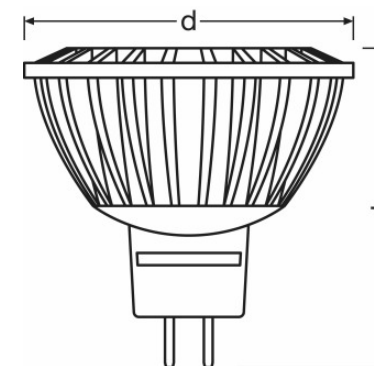
LED STAR MR16 20 36° 3.5 W/827
GU5.3



LED STAR MR16 20 36° 3 W/827
GU5.3, LED STAR MR16 20 36° 3
W/840 GU5.3

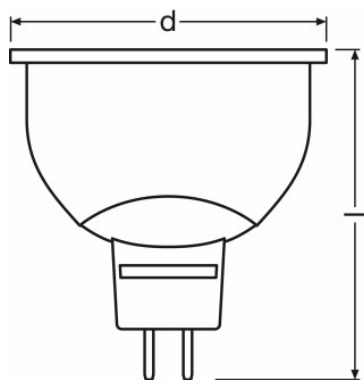


LED STAR MR16 20 36° 3.5 W/840
GU5.3

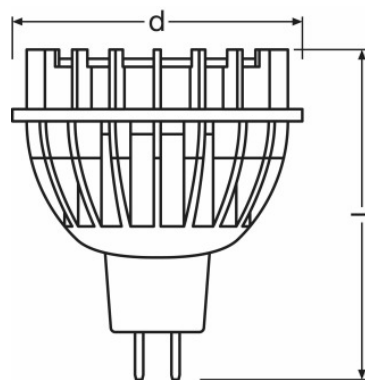


LED STAR MR16 35 36° 5.6 W/827
GU5.3

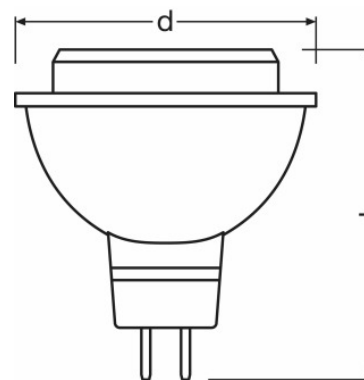
Данные о продуктовой линейке



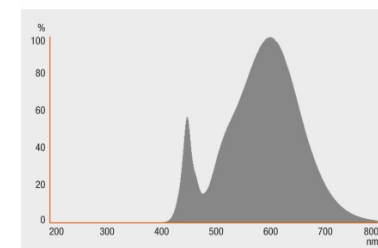
LED STAR MR16 35 36° 5.6 W/827
GU5.3



LED STAR MR16 50 36° 8 W/827
GU5.3, LED STAR MR16 50 36° 8
W/840 GU5.3



LED STAR MR16 35 36° 5 W/827
GU5.3, LED STAR MR16 35 36° 5
W/840 GU5.3



LED STAR MR16 20 36° 3.5 W/827
GU5.3, LED STAR MR16 35 36° 5.6
W/827 GU5.3

Оборудование/аксессуары

- Оснащен светодиодами повышенной мощности
- Подходят для работы с большим количеством имеющихся в продаже обмоточных трансформаторов

Рекомендации по применению

Для получения дополнительной информации и изображения продукции, пожалуйста, ознакомьтесь с инструкцией.

Данные для заказа

Данные о продуктовой линейке

Product code	Описание продукта	Упаковка (цена/шт.)	Размеры (длина x ширина x высота)	Объем	Вес брутто
4052899910386	LED STAR MR16 20 36° 3.5 W/827 GU5.3	Shipping carton box 6	319 mm x 154 mm x 134 mm	6.58 дм ³	562.00 g
4052899944367	LED STAR MR16 20 36° 3 W/827 GU5.3	Shipping carton box 6	322 mm x 154 mm x 135 mm	6.69 дм ³	365.00 g
4052899928978	LED STAR MR16 20 36° 3.5 W/840 GU5.3	Shipping carton box 6	322 mm x 154 mm x 135 mm	6.69 дм ³	430.00 g
4052899211919	ST MR16 12 V 20 35° 4 W/827 GU5.3	Shipping carton box 10	267 mm x 111 mm x 69 mm	2.04 дм ³	655.00 g
4052899212008	ST MR16 12 V 20 36° 3.5 W/865 GU5.3	Shipping carton box 10	267 mm x 111 mm x 69 mm	2.04 дм ³	455.00 g
4052899910393	LED STAR MR16 35 36° 5.6 W/827 GU5.3	Shipping carton box 6	319 mm x 154 mm x 134 mm	6.58 дм ³	600.00 g
4052899928985	LED STAR MR16 35 36° 5.6 W/827 GU5.3	Shipping carton box 6	322 mm x 154 mm x 135 mm	6.69 дм ³	535.00 g
4052899944404	LED STAR MR16 50 36° 8 W/827 GU5.3	Shipping carton box 6	322 mm x 154 mm x 135 mm	6.69 дм ³	593.00 g
4052899944411	LED STAR MR16 50 36° 8 W/840 GU5.3	Shipping carton box 6	322 mm x 154 mm x 135 mm	6.69 дм ³	590.00 g
4052899212039	ST MR16 12 V 35 36° 5.5 W/865 GU5.3	Shipping carton box 10	267 mm x 111 mm x 69 mm	2.04 дм ³	725.00 g
4052899944374	LED STAR MR16 20 36° 3 W/840 GU5.3	Shipping carton box 6	322 mm x 154 mm x 135 mm	6.69 дм ³	366.00 g
4052899944381	LED STAR MR16 35 36° 5 W/827 GU5.3	Shipping carton box 6	322 mm x 154 mm x 135 mm	6.69 дм ³	509.00 g
4052899944398	LED STAR MR16 35 36° 5 W/840 GU5.3	Shipping carton box 6	322 mm x 154 mm x 135 mm	6.69 дм ³	515.00 g

Данные о продуктовой линейке

Product code	Описание продукта	Упаковка (цена/шт.)	Размеры (длина x ширина x высота)	Объем	Вес брутто
--------------	-------------------	---------------------	-----------------------------------	-------	------------

The mentioned product code describes the smallest quantity unit which can be ordered. One shipping unit can contain one or more single products. When placing an order, for the quantity please enter single or multiples of a shipping unit.

Ссылки

Дополнительную информацию по продуктам и актуальную информацию по светодиодным лампам см

▶ www.osram.com/ledlamps

Гарантийные условия см. на странице

▶ www.osram.com/guarantee

Более подробную информацию см. на странице

▶ www.osram.com/low-voltage-ledlamps

Примечание

В заказ могут быть внесены изменения без предварительного уведомления. Проверьте информацию на наличие ошибок. Убедитесь, что информация актуальна.